

K-BALLET COMPANY
『シンデレラ』
21/9/30~10/3
札幌文化芸術劇場

51ボタン
回路LB.5

<持ち込み> IMP

- 1KW1M 松村
- W × 24 / 28
- IM × 0 + 4 / 8
- 5N × 0 + 40 / 44
- IN × 0 + 16 / 20
- SF26° 650W
- 26 × 2 中28
- SFZOOM750W 外30°
- ZOOM / 8 シャープ

- SF70° 750W
- 吊 SS × 4 + 7 / 14
- RIKUR12 36° 吊 SS
- 3 × 6 + 6 / 16
- RIKUR12 50° 吊 SS
- 5 × 18 + 3 / 24

- 応用光学AC 24v1kw
- CCCC × 22 / 24
- CCCC / 1
- 応用光学AC 100v300w
- U × 32台 (8sets) / 8 T変換付き
- U × 19台 (5sets) / 5
- 650WITOドライ用 ミニc
- IM × 20 / 24

- アルミパイプ 3m0 / 32
- 短管×10本 70cm0 / 6
- 1m4 / 6
- Susドライ
- マルチバトン 吊 SS FRONT
- ミニC4

T4			4
T2		1	5
C4 20m	4	2	6
C4 10m	2		2
C2			2

MAC ENCORE × 15

- <ホール>
- 1KW1M
- IM × 52 / 96
- 1KW1N (SUS吊)
- IN × 92 + 2 / 96
- VN × 0 + 3 / 80
- SFZOOM750W
- ZOOM × 25
- SF36° 750W
- 36 × 2 + 3 / 36

- SF26° 750W
- 26 × 0 + 24 / 24
- SF19° 750W
- 吊 SS × 1 + 7 / 12
- SF50° 750W
- 50 × 6 / 12
- 1.5KWF (SUS吊)
- FQ × 2 + 3 / 40

- 1-4オクパイプスリング
- × 24

オク吊り
劇場スリング

LB.4
(作業灯)

下部パイプ

床とオクパイプ
同じ高さ

オク吊り
劇場スリング

LB.3
(作業灯)

下部パイプ

床とオクパイプ
同じ高さ

オク吊り
劇場スリング

LB.2
(作業灯)

下部パイプ

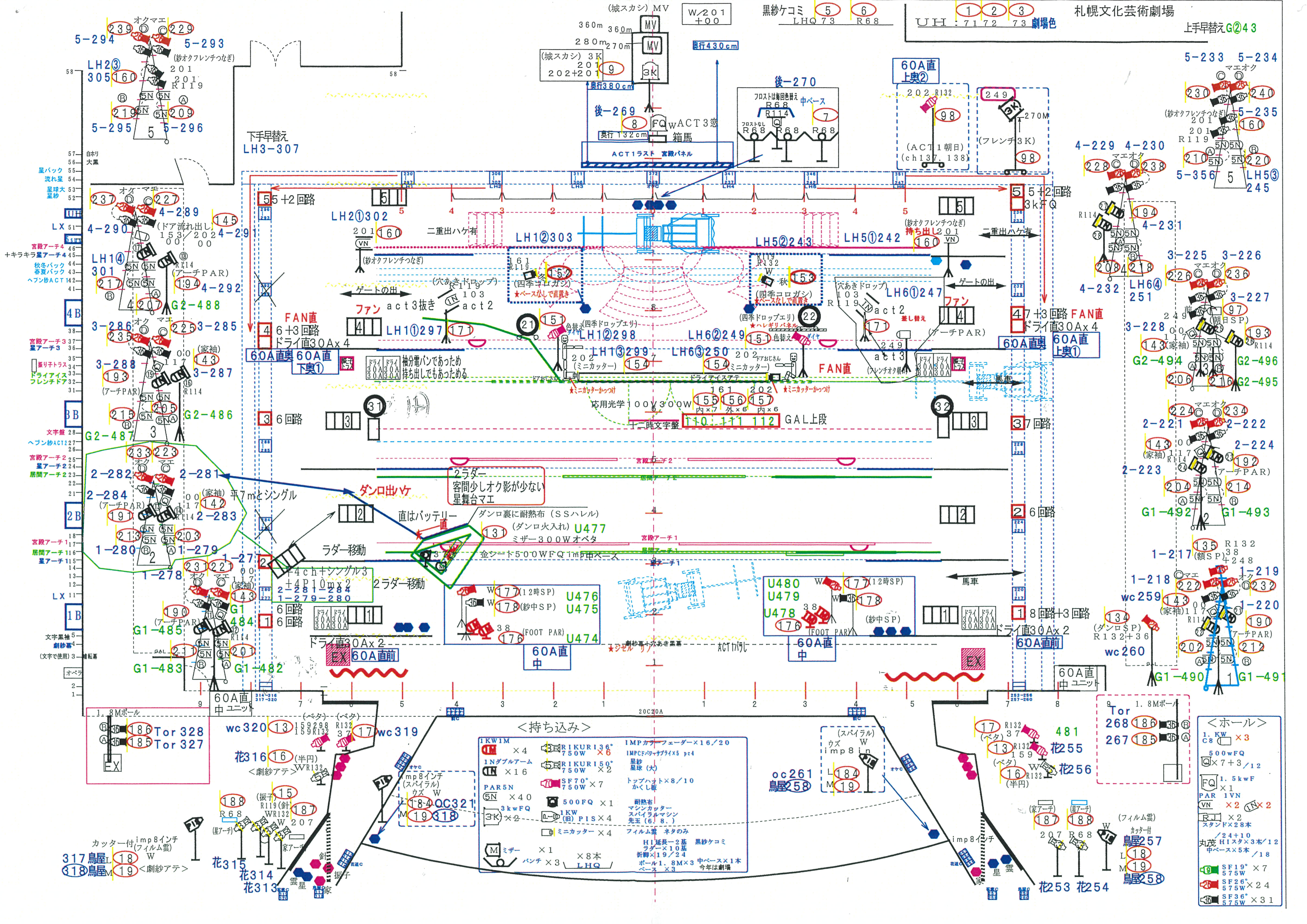
床とオクパイプ
同じ高さ

オク吊り
劇場スリング

LB.1
(作業灯)

下部パイプ

○ 二又使用



<持ち込み>

IKWIM	×4	RIKUR136	750W	×6	IMPカーフェーダー×16/20
1Nダフルアーム	×16	RIKUR150	750W	×2	IMPカーフェーダー×16/20
PAR5N	×40	SF70°	750W	×7	トップハット×8/10
3kwFQ	×2	500FQ	×1	ミニカッター	×4
1KW	×2	1KW	×2	ミニカッター	×4
3K	×2	1KW	×2	ミニカッター	×4
ミザー	×1	パンチ	×3	パンチ	×3
パンチ	×3	パンチ	×3	パンチ	×3

<ホール>

1. KW	×3
C8	×3
500W FQ	×1
Q	×7.5/3/12
FQ	×1.5kwF
PAR 1VN	×1
VN	×2
RJ	×2
スタンド	×28本
丸茂	×24/10
H1スタ	×3本/12
中ベース	×5本
1/8	
SF19°	×7
SF26°	×2.4
SF36°	×3.1

Technical notes and annotations scattered throughout the diagram, including:

- 「(城スカシ) MV」
- 「黒紗ケコミ」
- 「UHI: 71 72 73 劇場色」
- 「5-294 5-293」
- 「5-295 5-296」
- 「下手早替え LH3-307」
- 「LH2③ 305 160」
- 「LH1④ 301」
- 「LH1⑤ 297 171」
- 「LH1⑥ 298 153」
- 「LH1⑦ 299 154」
- 「LH2⑧ 302 5」
- 「LH2⑨ 303」
- 「LH5⑩ 243」
- 「LH5⑪ 242」
- 「LH6⑫ 247」
- 「LH6⑬ 250」
- 「LH6⑭ 251」
- 「LH6⑮ 249」
- 「LH6⑯ 248」
- 「LH6⑰ 247」
- 「LH6⑱ 246」
- 「LH6⑲ 245」
- 「LH6⑳ 244」
- 「LH6㉑ 243」
- 「LH6㉒ 242」
- 「LH6㉓ 241」
- 「LH6㉔ 240」
- 「LH6㉕ 239」
- 「LH6㉖ 238」
- 「LH6㉗ 237」
- 「LH6㉘ 236」
- 「LH6㉙ 235」
- 「LH6㉚ 234」
- 「LH6㉛ 233」
- 「LH6㉜ 232」
- 「LH6㉝ 231」
- 「LH6㉞ 230」
- 「LH6㉟ 229」
- 「LH6㊱ 228」
- 「LH6㊲ 227」
- 「LH6㊳ 226」
- 「LH6㊴ 225」
- 「LH6㊵ 224」
- 「LH6㊶ 223」
- 「LH6㊷ 222」
- 「LH6㊸ 221」
- 「LH6㊹ 220」
- 「LH6㊺ 219」
- 「LH6㊻ 218」
- 「LH6㊼ 217」
- 「LH6㊽ 216」
- 「LH6㊾ 215」
- 「LH6㊿ 214」
- 「LH6㉀ 213」
- 「LH6㉁ 212」
- 「LH6㉂ 211」
- 「LH6㉃ 210」
- 「LH6㉄ 209」
- 「LH6㉅ 208」
- 「LH6㉆ 207」
- 「LH6㉇ 206」
- 「LH6㉈ 205」
- 「LH6㉉ 204」
- 「LH6㉊ 203」
- 「LH6㉋ 202」
- 「LH6㉌ 201」
- 「LH6㉍ 200」
- 「LH6㉎ 199」
- 「LH6㉏ 198」
- 「LH6㉐ 197」
- 「LH6㉑ 196」
- 「LH6㉒ 195」
- 「LH6㉓ 194」
- 「LH6㉔ 193」
- 「LH6㉕ 192」
- 「LH6㉖ 191」
- 「LH6㉗ 190」
- 「LH6㉘ 189」
- 「LH6㉙ 188」
- 「LH6㉚ 187」
- 「LH6㉛ 186」
- 「LH6㉜ 185」
- 「LH6㉝ 184」
- 「LH6㉞ 183」
- 「LH6㉟ 182」
- 「LH6㊱ 181」
- 「LH6㊲ 180」
- 「LH6㊳ 179」
- 「LH6㊴ 178」
- 「LH6㊵ 177」
- 「LH6㊶ 176」
- 「LH6㊷ 175」
- 「LH6㊸ 174」
- 「LH6㊹ 173」
- 「LH6㊺ 172」
- 「LH6㊻ 171」
- 「LH6㊼ 170」
- 「LH6㊽ 169」
- 「LH6㊾ 168」
- 「LH6㊿ 167」
- 「LH6㉀ 166」
- 「LH6㉁ 165」
- 「LH6㉂ 164」
- 「LH6㉃ 163」
- 「LH6㉄ 162」
- 「LH6㉅ 161」
- 「LH6㉆ 160」
- 「LH6㉇ 159」
- 「LH6㉈ 158」
- 「LH6㉉ 157」
- 「LH6㉊ 156」
- 「LH6㉋ 155」
- 「LH6㉌ 154」
- 「LH6㉍ 153」
- 「LH6㉎ 152」
- 「LH6㉏ 151」
- 「LH6㉐ 150」
- 「LH6㉑ 149」
- 「LH6㉒ 148」
- 「LH6㉓ 147」
- 「LH6㉔ 146」
- 「LH6㉕ 145」
- 「LH6㉖ 144」
- 「LH6㉗ 143」
- 「LH6㉘ 142」
- 「LH6㉙ 141」
- 「LH6㉚ 140」
- 「LH6㉛ 139」
- 「LH6㉜ 138」
- 「LH6㉝ 137」
- 「LH6㉞ 136」
- 「LH6㉟ 135」
- 「LH6㊱ 134」
- 「LH6㊲ 133」
- 「LH6㊳ 132」
- 「LH6㊴ 131」
- 「LH6㊵ 130」
- 「LH6㊶ 129」
- 「LH6㊷ 128」
- 「LH6㊸ 127」
- 「LH6㊹ 126」
- 「LH6㊺ 125」
- 「LH6㊻ 124」
- 「LH6㊼ 123」
- 「LH6㊽ 122」
- 「LH6㊾ 121」
- 「LH6㊿ 120」
- 「LH6㉀ 119」
- 「LH6㉁ 118」
- 「LH6㉂ 117」
- 「LH6㉃ 116」
- 「LH6㉄ 115」
- 「LH6㉅ 114」
- 「LH6㉆ 113」
- 「LH6㉇ 112」
- 「LH6㉈ 111」
- 「LH6㉉ 110」
- 「LH6㉊ 109」
- 「LH6㉋ 108」
- 「LH6㉌ 107」
- 「LH6㉍ 106」
- 「LH6㉎ 105」
- 「LH6㉏ 104」
- 「LH6㉐ 103」
- 「LH6㉑ 102」
- 「LH6㉒ 101」
- 「LH6㉓ 100」
- 「LH6㉔ 99」
- 「LH6㉕ 98」
- 「LH6㉖ 97」
- 「LH6㉗ 96」
- 「LH6㉘ 95」
- 「LH6㉙ 94」
- 「LH6㉚ 93」
- 「LH6㉛ 92」
- 「LH6㉜ 91」
- 「LH6㉝ 90」
- 「LH6㉞ 89」
- 「LH6㉟ 88」
- 「LH6㊱ 87」
- 「LH6㊲ 86」
- 「LH6㊳ 85」
- 「LH6㊴ 84」
- 「LH6㊵ 83」
- 「LH6㊶ 82」
- 「LH6㊷ 81」
- 「LH6㊸ 80」
- 「LH6㊹ 79」
- 「LH6㊺ 78」
- 「LH6㊻ 77」
- 「LH6㊼ 76」
- 「LH6㊽ 75」
- 「LH6㊾ 74」
- 「LH6㊿ 73」
- 「LH6㉀ 72」
- 「LH6㉁ 71」
- 「LH6㉂ 70」
- 「LH6㉃ 69」
- 「LH6㉄ 68」
- 「LH6㉅ 67」
- 「LH6㉆ 66」
- 「LH6㉇ 65」
- 「LH6㉈ 64」
- 「LH6㉉ 63」
- 「LH6㉊ 62」
- 「LH6㉋ 61」
- 「LH6㉌ 60」
- 「LH6㉍ 59」
- 「LH6㉎ 58」
- 「LH6㉏ 57」
- 「LH6㉐ 56」
- 「LH6㉑ 55」
- 「LH6㉒ 54」
- 「LH6㉓ 53」
- 「LH6㉔ 52」
- 「LH6㉕ 51」
- 「LH6㉖ 50」
- 「LH6㉗ 49」
- 「LH6㉘ 48」
- 「LH6㉙ 47」
- 「LH6㉚ 46」
- 「LH6㉛ 45」
- 「LH6㉜ 44」
- 「LH6㉝ 43」
- 「LH6㉞ 42」
- 「LH6㉟ 41」
- 「LH6㊱ 40」
- 「LH6㊲ 39」
- 「LH6㊳ 38」
- 「LH6㊴ 37」
- 「LH6㊵ 36」
- 「LH6㊶ 35」
- 「LH6㊷ 34」
- 「LH6㊸ 33」
- 「LH6㊹ 32」
- 「LH6㊺ 31」
- 「LH6㊻ 30」
- 「LH6㊼ 29」
- 「LH6㊽ 28」
- 「LH6㊾ 27」
- 「LH6㊿ 26」
- 「LH6㉀ 25」
- 「LH6㉁ 24」
- 「LH6㉂ 23」
- 「LH6㉃ 22」
- 「LH6㉄ 21」
- 「LH6㉅ 20」
- 「LH6㉆ 19」
- 「LH6㉇ 18」
- 「LH6㉈ 17」
- 「LH6㉉ 16」
- 「LH6㉊ 15」
- 「LH6㉋ 14」
- 「LH6㉌ 13」
- 「LH6㉍ 12」
- 「LH6㉎ 11」
- 「LH6㉏ 10」
- 「LH6㉐ 9」
- 「LH6㉑ 8」
- 「LH6㉒ 7」
- 「LH6㉓ 6」
- 「LH6㉔ 5」
- 「LH6㉕ 4」
- 「LH6㉖ 3」
- 「LH6㉗ 2」
- 「LH6㉘ 1」