

上段

<< FRONT 下手 >>

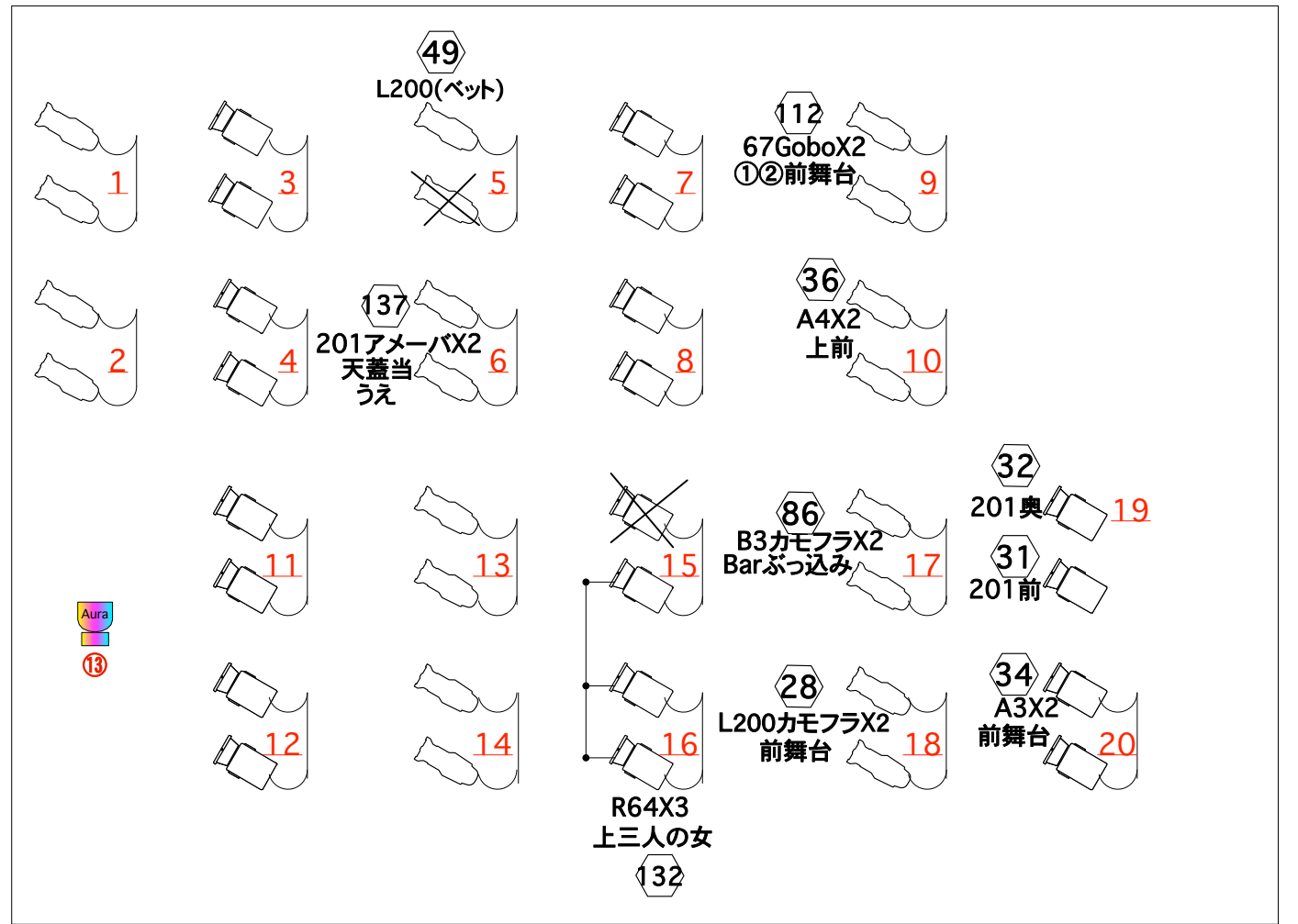
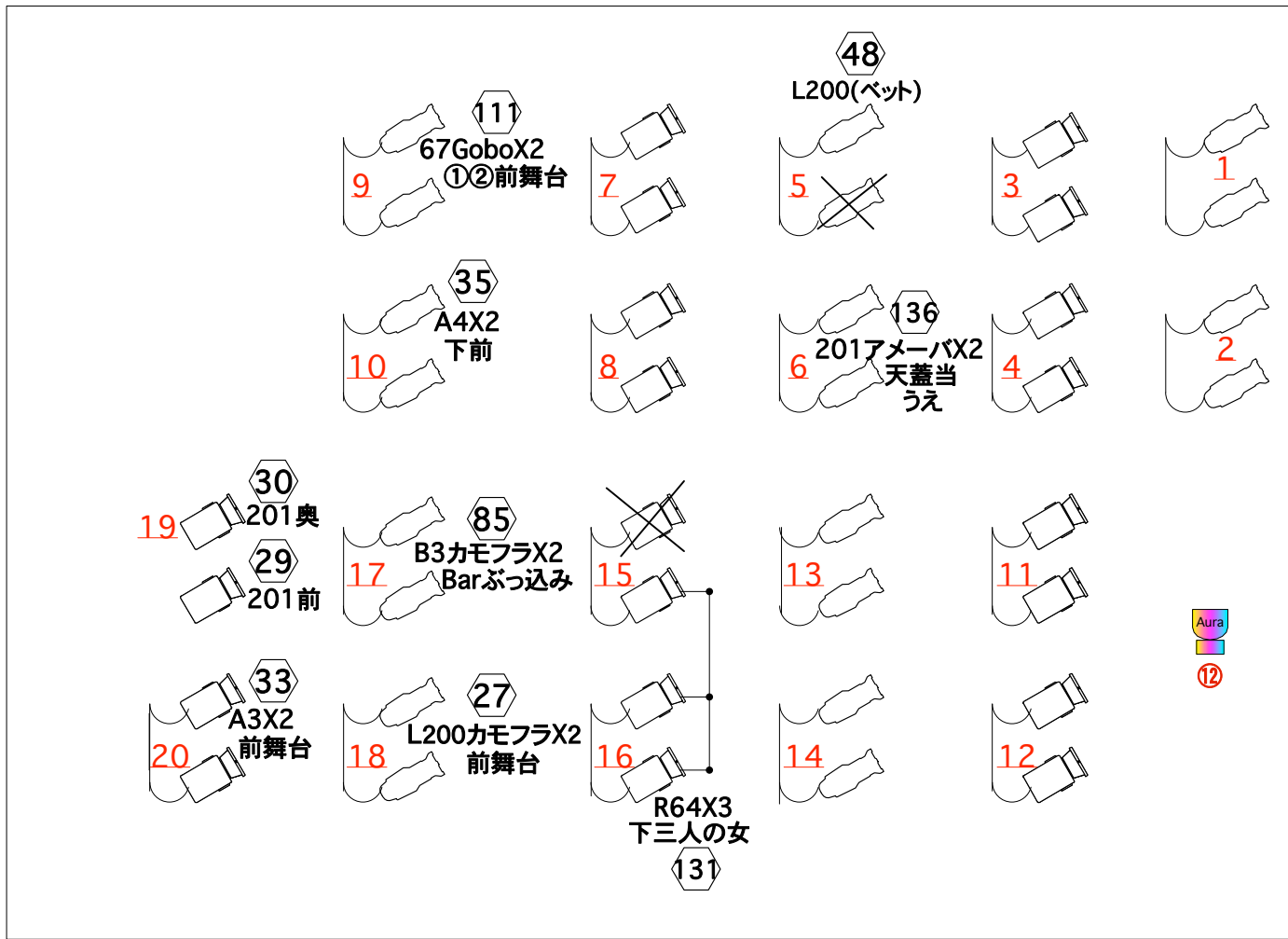
下段

舞台

下段

<< FRONT 上手 >>

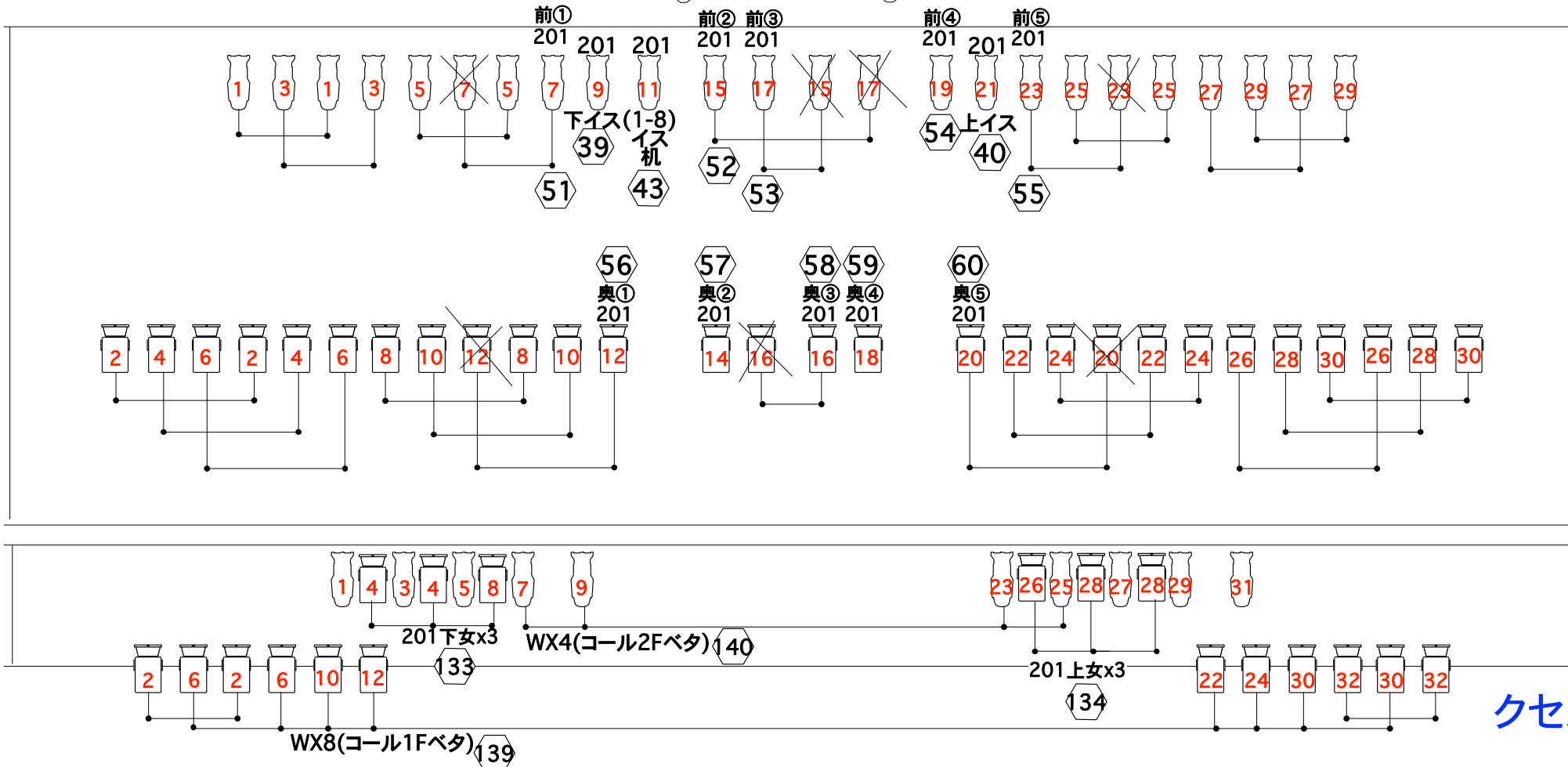
上段



バルコニー

201X1 18 階段ツラ2F

201X1 19 階段ツラ1F



1 Ceiling

2 Ceiling

クセノンピン 2Kw×2 使用