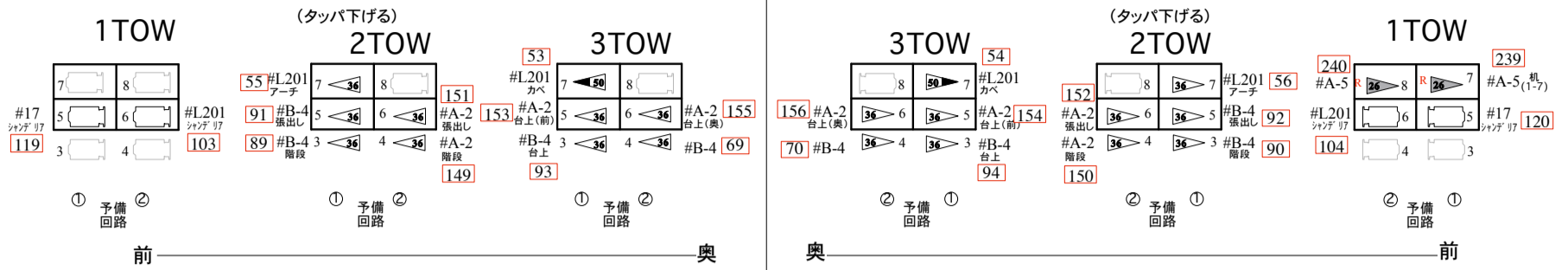


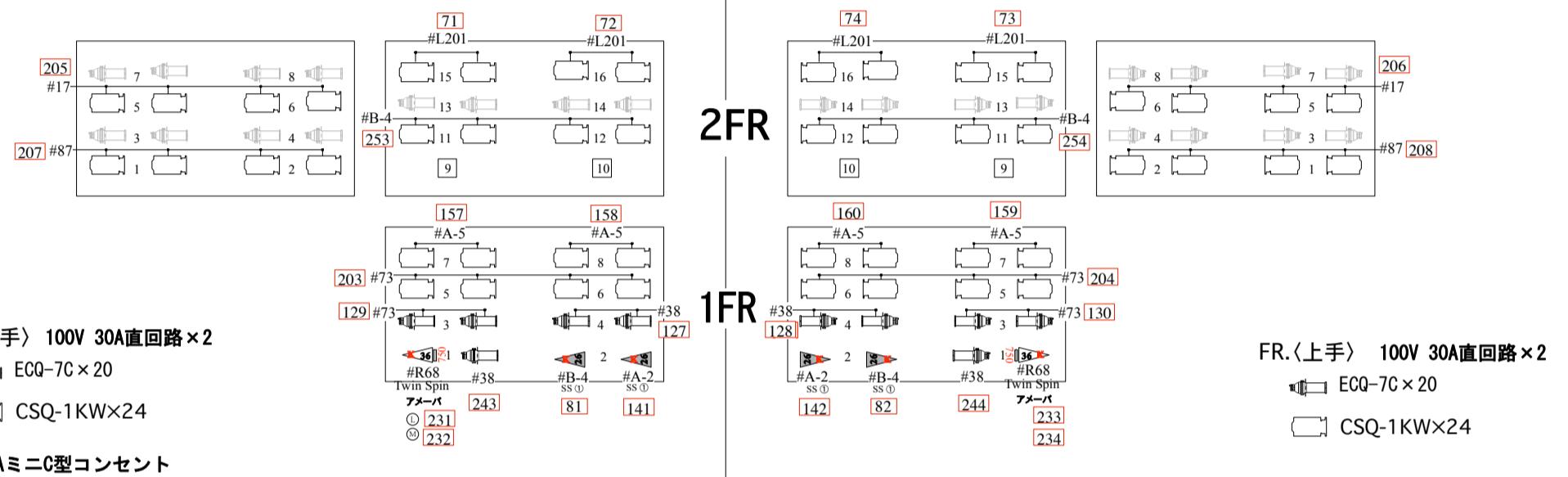
サイドラダー

CSQ-1KW



サイドラダーはUP, DOWN可能、前、後はロープにて可動
 サイドラダーはタップの数字は入りません
 回路はラダー、一つに4CHマルチコード2本が降りていて、口は20AミニCです。

フロント



FR.<下手> 100V 30A直回路×2

- EQQ-7C×20
- CSQ-1KW×24

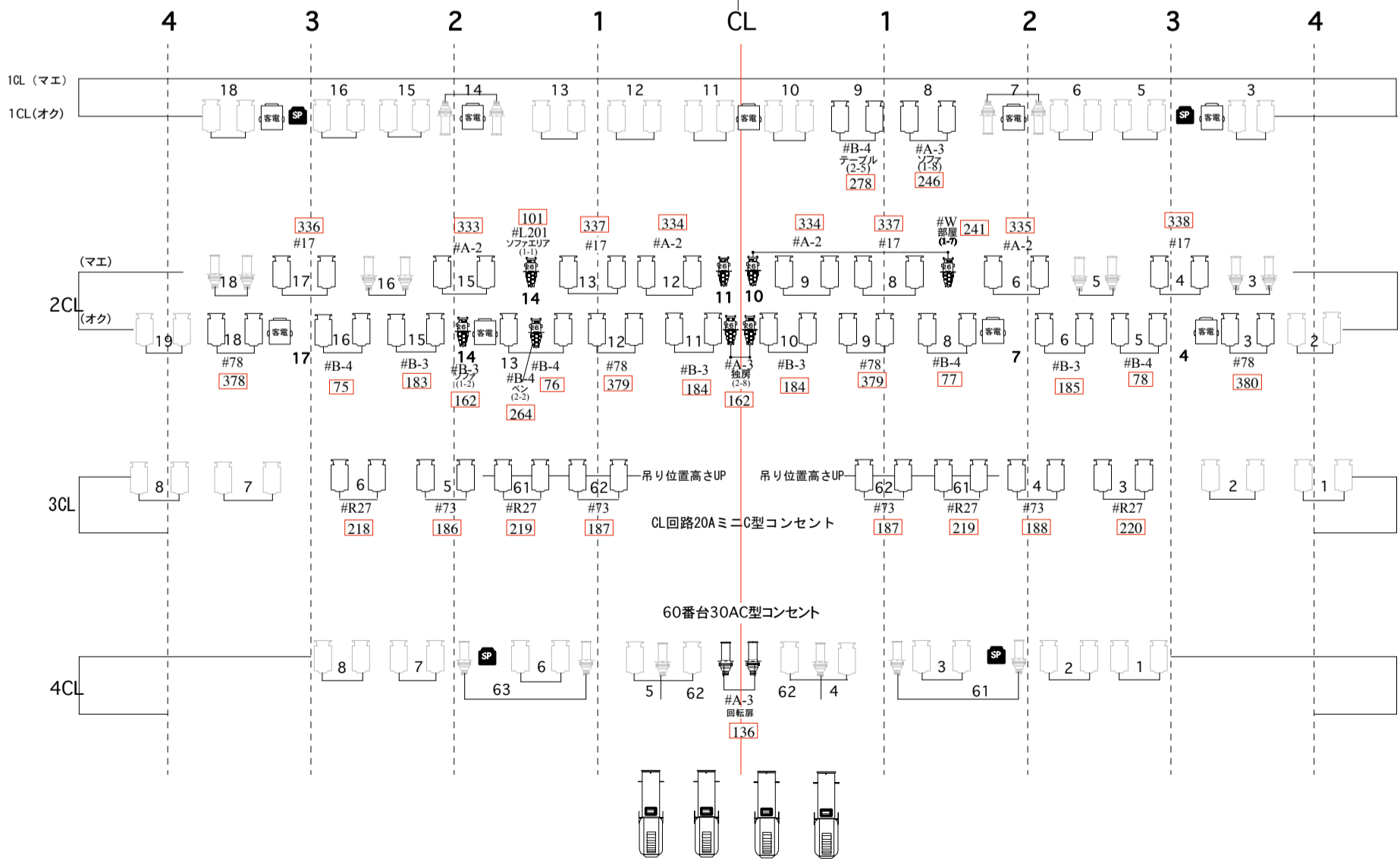
FR回路20AミニC型コンセント

FR.<上手> 100V 30A直回路×2

- EQQ-7C×20
- CSQ-1KW×24

CL

- EQQ-10C×20
- RIKURI-26 750W×8
- CSQ-1KW×108



CenterPin 2kw×3 使用