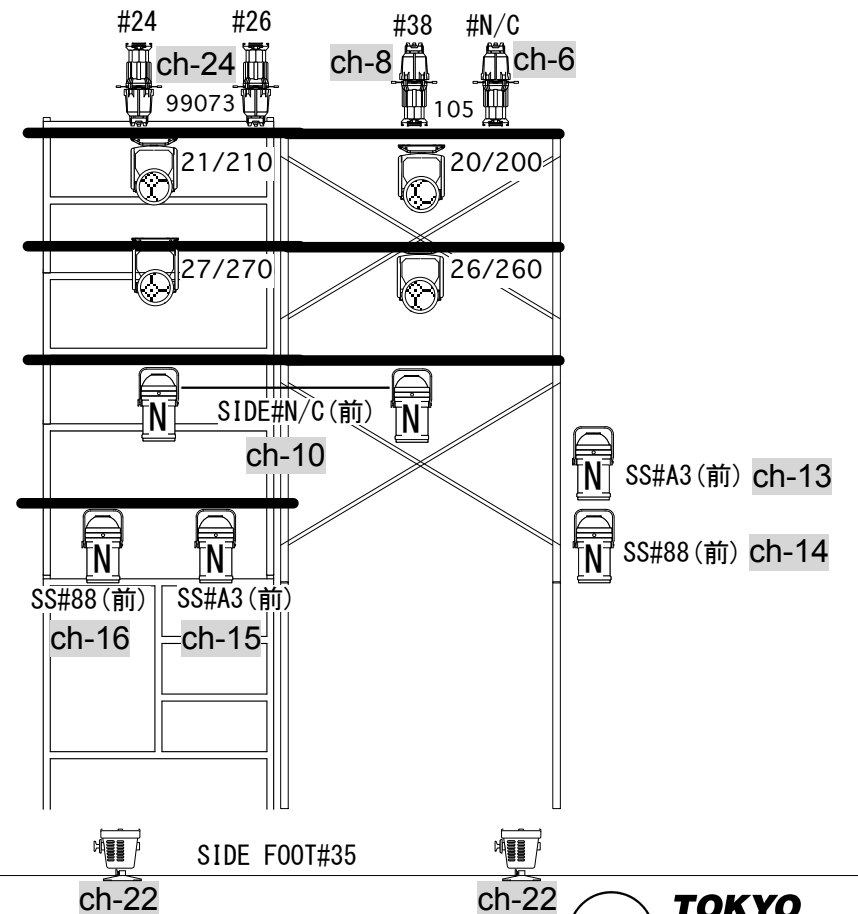
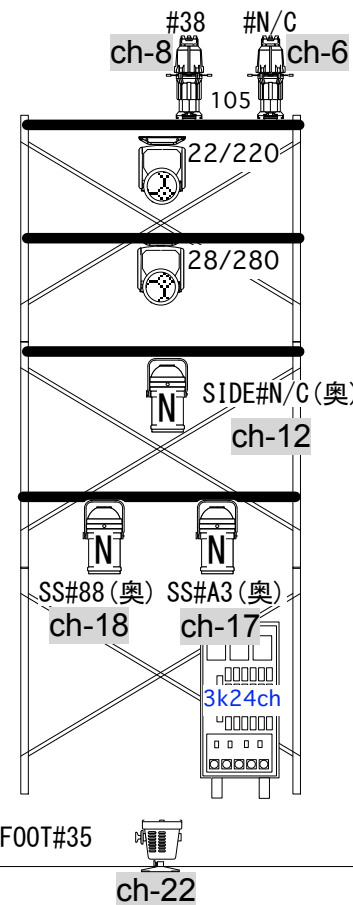
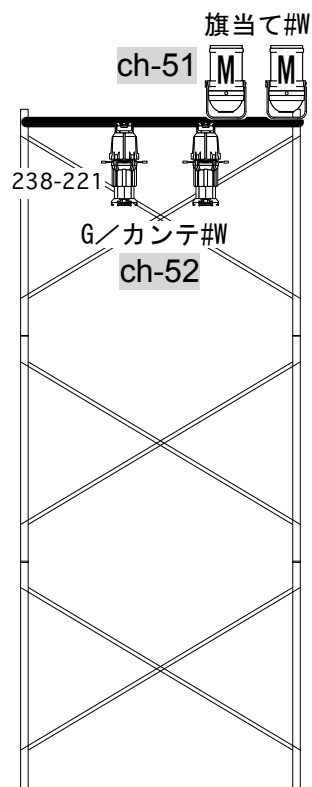


KEY

	LUMI300LED	12
	ETC SF-36	16
	PAR-64 5N	18
	PAR-64 5M	4
	FQH 1.5k	6



Title: 真夏の夜のフラメンコ ~小松原スペイン舞踊団~

Place: 日比谷野外音楽堂

Date: 2015/8/1 .2

Design: KEITA NISHIDERA

TEL 03-5653-5420 FAX 03-5653-5425

